

## Циркулятор высокой мощности РМ (1064 нм, 1030 нм, 980 нм)

### Функции:

Низкие вносимые потери  
Высокий коэффициент экстинкции и высокая изоляция  
Высокая стабильность и надежность

### Заявление:

Волоконный лазер и усилитель  
Волоконно-оптический инструмент

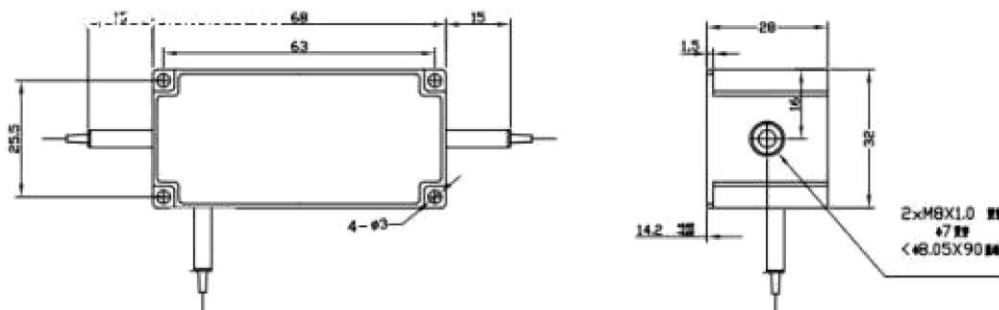
### Технические характеристики:

Характеристики		
Параметры	Единица измерения	Стоимость
Центральная длина волны	нм	1064 или 1030 или 980
Рабочий диапазон длин волн	нм	±5
тип. Пиковая изоляция	дБ	25
Максимум. Изоляция на 23U	дБ	22
тип. Вносимые потери при 23U	дБ	1,3
Максимум. Вносимые потери при 23U	дБ	1,5
Мин. Коэффициент экстинкции at23U,	дБ	20
Мин. Возвратные потери (вход/выход)	дБ	45
Мин. Перекрёстный разговор	дБ	45
Максимум. Средняя оптическая мощность	Вт	1,3,10 Вт (всего)
Максимум. Пиковая мощность для нс импульса	кВт	10
Максимум. Растягивающая нагрузка	Н	5
Волокно		PM980 или PM-GDF-10/125 DC
Размер пакета	мм	68x32x28
Рабочая Температура	U	+10~+50
Температура хранения	U	0~+60

\*Вышеуказанные характеристики относятся к устройствам без разъемов.

\*Для устройств с разъемами IL будет на 0,3 дБ выше, RL будет на 5 дБ ниже.

### Размеры упаковки:



## Циркулятор высокой мощности РМ (1064 нм, 1030 нм, 980 нм)

## Информация для заказа

НРМО С	Вейвленьг й	Портс	Ось Выравнивание	Власть	Волокно Тип	Упаковка	Тип косички	Длина	Подключить или
	06=1064nm 03=1030nm 98=980nm	3=3 Портс	F=быстро Ось Заблокирова	1=1 Вт 3=3 Вт 5=5 Вт A=10 Вт	1=PM9 80 2=ПЛМ А-ГДФ- 10/125 S = спец. идентифи	1=68x32 x28	1=900 ед. м трубка	B=0,5 м 8=0,8 м 1=1,0 м S=другие	0=Нет 1=FC/ВВЕР С 2=FC/AP С 3=SC/AP С 4=СК/ВВЕР У С 6=ПК/ПК